

MORSETTO LAMINATO (TERMINALE)



**SCHEDA TECNICA
ART.9742-GM**

ART. 9742-GM

SPECIFICHE TECNICHE

I nostri ART. 9742-GM sono morsetti di alta qualità realizzati in lega di alluminio estruso con guarnizione integrata. L'insero elastico in gomma resistente ai raggi UV consente di fissare in modo ottimale e con forza i pannelli fotovoltaici in vetro e senza cornice.

Grazie alla costruzione in due parti, il nostro ART.9472-GM è compatibile con tutti i moduli fotovoltaici con uno spessore da 6 a 9 mm.

| | |
|------------------------------|-----------------|
| Materiale | Alluminio |
| Qualità | AlMgSi0,5F25 |
| Finitura superficiale | Pulita e liscia |

VANTAGGI



EFFICIENZA E RAPIDITÀ

- › Installazione facile e veloce quando si utilizzano pannelli fotovoltaici senza cornice
- › Compatibile con tutti i profili della linea INOX TIRRENICA SOLAR
- › Struttura in due pezzi per l'utilizzo di tutti i pannelli con spessore da 6 a 9 mm



ALTA QUALITÀ

- › Morsetti in alluminio di alta qualità
- › Trasmissione ottimale del carico nella sottostruttura
- › Superficie di contatto in gomma resistente ai raggi UVr
- › certificazione FirstSolar

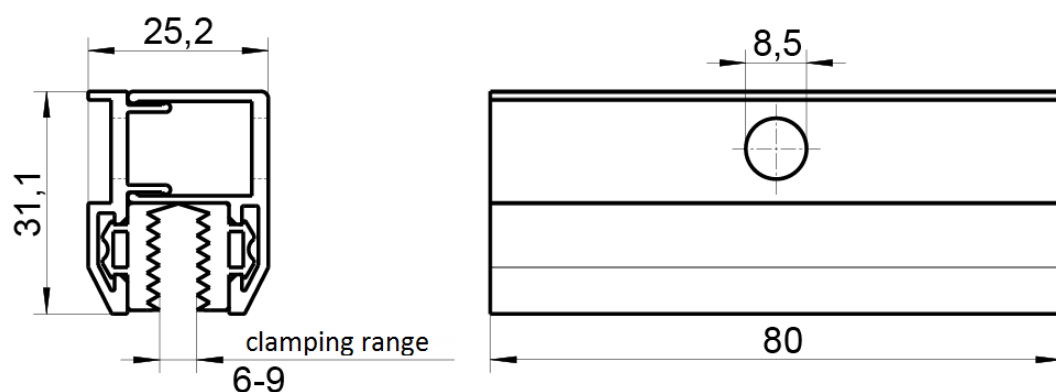
APPLICAZIONI



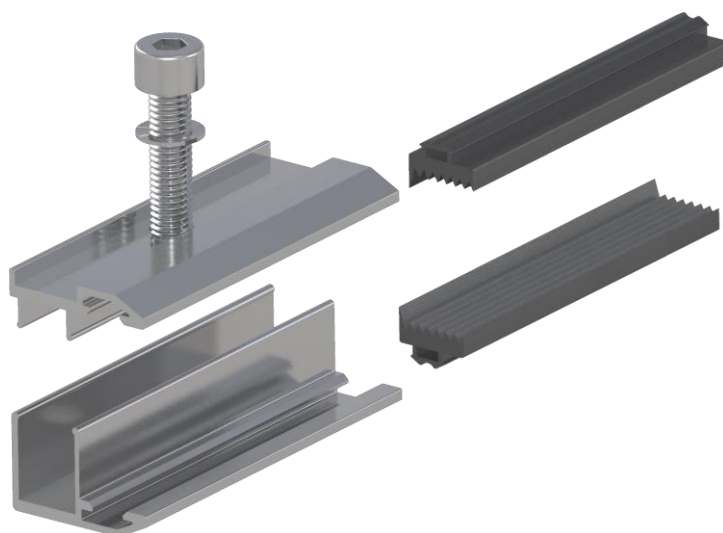
PANNELLI FOTOVOLTAICI SENZA CORNICE
MODULI IN VETRO

SAREMO LIETI DI CONSIGLIARVI PER LE VOSTRE APPLICAZIONI

DIMENSIONI (MM)



INFORMAZIONI SULL'INSTALLAZIONE



Sono necessarie viti a testa esagonale secondo DIN 912 o ISO 4762 nella dimensione M8X35 e, a seconda dell'altezza dei moduli, anche rondelle di bloccaggio "S" secondo ART. 1738, Ø8,4. Viti e rondelle non sono incluse con i morsetti e vanno acquistate a parte.

SAREMO LIETI DI CONSIGLIARVI PER LE VOSTRE APPLICAZIONI